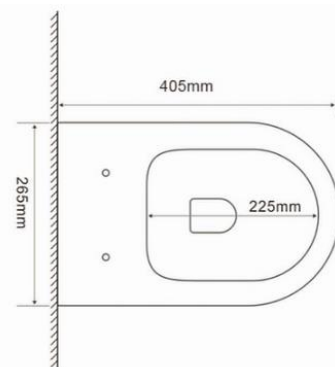
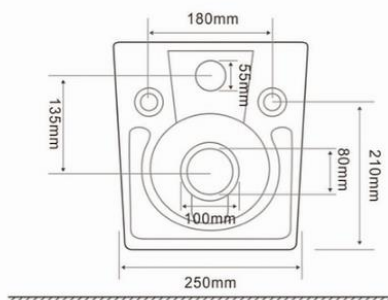
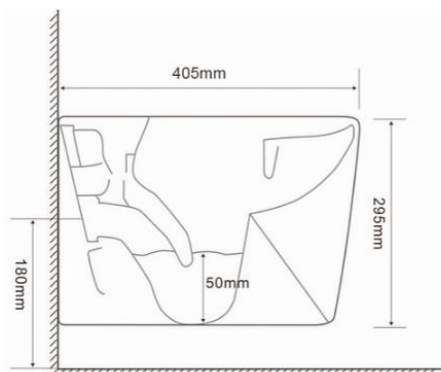


ТЕХНИЧЕСКИЙ ПАСПОРТ Унитаз детский подвесной Н295



1. СОСТАВ ОБОРУДОВАНИЯ

- 1.1. Унитаз подвесной безободковый – 1 шт.
- 1.2. Сиденье из ударопрочного ABS-пластика с микролифтом – 1 шт.
- 1.3. Комплект скрытых креплений – 1 шт.

2. НАЗНАЧЕНИЕ

Детский подвесной унитаз разработан специально для детей.

Унитаз детский подвесной безободковый с сиденьем предназначен для установки в санитарно-технических узлах как бытового, так и производственного назначения. Чаша унитаза не имеет кромки (без ободка), что исключает возможность скапливания налета и опасных бактерий, а также делает уход за изделием более удобным.

3. ОПИСАНИЕ И РАБОТА

Унитаз детский подвесной безободковый с сиденьем микролифт, размер 405x265x295мм, выполнен в соответствии с действующими стандартами.

Модель унитаза выполнена в соответствии с ГОСТ 30493-2017 Изделия санитарные керамические. Классификация и основные размеры (с Поправкой).

4. ТЕХНИЧЕСКИЕ ХАРАКТЕРИСТИКИ

Размер общий (ДхШхВ), мм: 405x265x295

Чаша унитаза: безободковая

Материал: керамика

Материал сиденья: ударопрочный ABS-пластик

Фиксатор сиденья к ободку унитаза: наличие

Цвет: белый

Сиденье с микролифтом

5. РЕКОМЕНДАЦИИ ПО ЭКСПЛУАТАЦИИ И УХОДУ

- 5.1. Запрещается эксплуатация унитаза при температуре окружающей среды ниже 0°C. Если унитаз находится в неотапливаемом помещении в зимнее время, необходимо полностью слить воду из бачка и полностью удалить ее из унитаза любым способом. 5.2. Не используйте горячую воду для смыва, это может повредить унитаз.
- 5.3. Запрещается высыпать (выливать) в унитаз цементные и клеевые смеси (растворы), выбрасывать в унитаз мусор и бытовые отходы, средства личной гигиены (кроме туалетной бумаги).
- 5.4. Для ухода за унитазом используйте бытовые моющие и чистящие средства в соответствии с их назначением и в соответствии с инструкцией по их применению.
- 5.5. Во избежание появления царапин и потускнения поверхности унитаза недопустимо применение грубых абразивных чистящих средств или жёстких металлических щёток, как и чистка «всухую». Оберегайте унитаз и арматуру от ударов и механического воздействия твёрдыми предметами, от воздействия красящих веществ (краска, йод, клей, лак, растворитель и т.п.), от открытого огня.

6. ГАРАНТИЙНЫЕ ОБЯЗАТЕЛЬСТВА

- 6.3. Срок службы - 10 лет с момента эксплуатации.

7. ПОСТАВЩИК

Компания ООО «Доступная страна»

Сайт: <https://dostupnaya-strana.ru>

Email: zakaz@dstrana.ru

ИНН: 7735527011

Юридический адрес: 127081, Москва г, Ясный проезд, дом 14, кв. 194

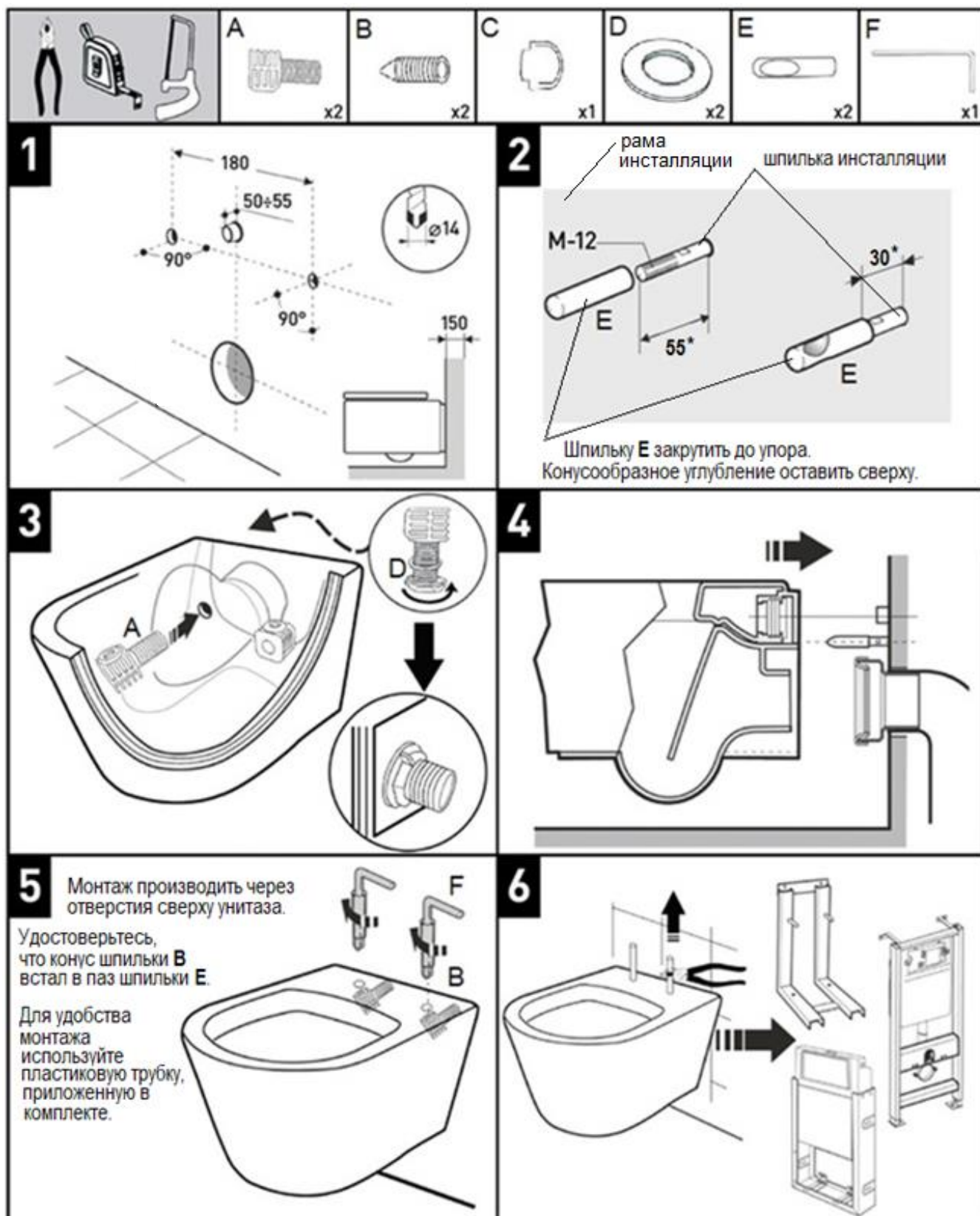
Фактический адрес: 127015, Москва г, проезд Бумажный, д. 14, стр. 3, этаж 4

7. ИНСТРУКЦИЯ ПО УСТАНОВКЕ

Унитаз устанавливается на инсталляцию согласно схеме 1.

Монтаж инсталляции производится в соответствии с инструкцией, прилагаемой к инсталляции. Способ подключения унитаза к канализации определяется специалистом, осуществляющим монтаж, в каждом случае - индивидуально (при помощи гофры, канализационного отвода и т.п.).

СХЕМА 1.



* Размеры (мм) указаны ориентировочно и могут изменяться в зависимости от толщины отделочных материалов.